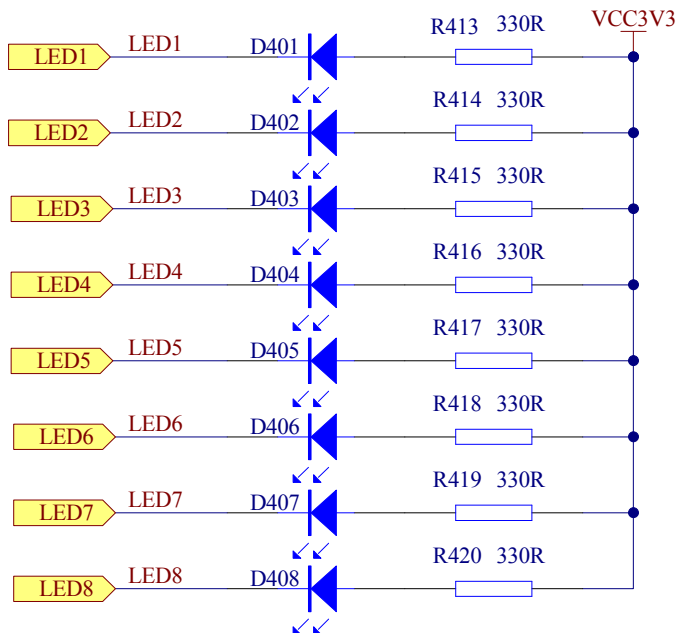


LatticeXP2-17 DEMO 板说明书

1. 八个发光二极管 (LED)

用于辅助调试, 可以通过设置LED的点亮状态, 直观显示运行结果。

- 电路连接



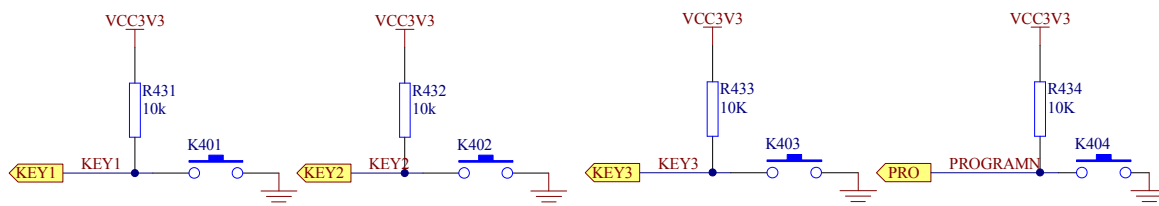
- 管脚映射

器件	信号名称	LXP2-17对应管脚
D401	LED1	PIN104
D402	LED2	PIN106
D403	LED3	PIN111
D404	LED4	PIN113
D405	LED5	PIN115
D406	LED6	PIN118
D407	LED7	PIN121
D408	LED8	PIN123

2. 按键输入

四个轻触按键可用于触发信号输入, 并可配合软件将其定义为复位信号等功能, 以便于调试。

- 电路连接



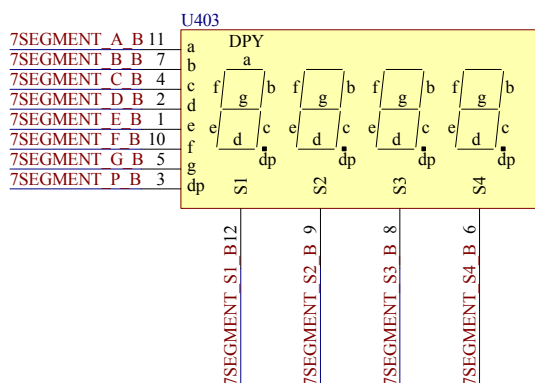
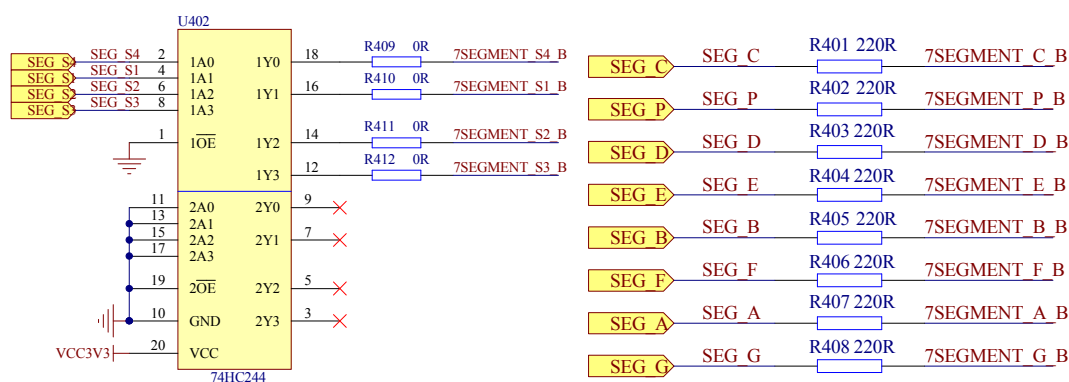
● 管脚映射

器件	信号名称	LXP2-17对应管脚
K401	KEY1	PIN157
K402	KEY2	PIN158
K403	KEY3	PIN159
K404	PROGRAMN	PIN8

3. 数码管显示

通过一片 74HC244 驱动 4 位共阳极数码管显示的公共端，其它由 FPGA 端口直接驱动。

● 电路连接



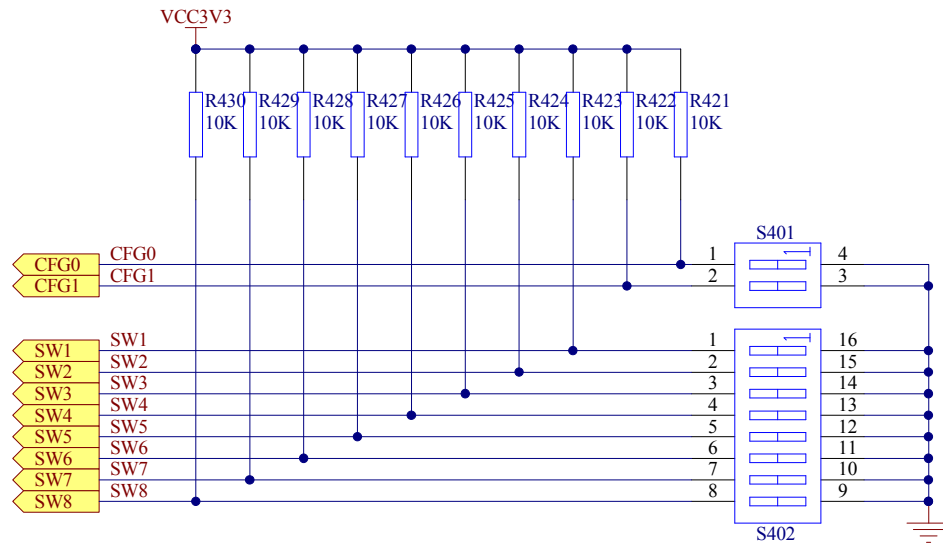
● 管脚映射

器件	信号名称	LXP2-17对应管脚
	SEG A	PIN146
	SEG B	PIN144
	SEG C	PIN148
	SEG D	PIN150
	SEG E	PIN151
	SEG F	PIN145
	SEG G	PIN147
	SEG P	PIN149
U402-1A0	SEG S4	PIN142
U402-1A1	SEG S1	PIN140
U402-1A2	SEG S2	PIN139
U402-1A3	SEG S3	PIN138

4. 拨码开关

拨码开关在简单的逻辑调试时, 可用作状态输入, 减少额外的硬件连接。

- 电路连接

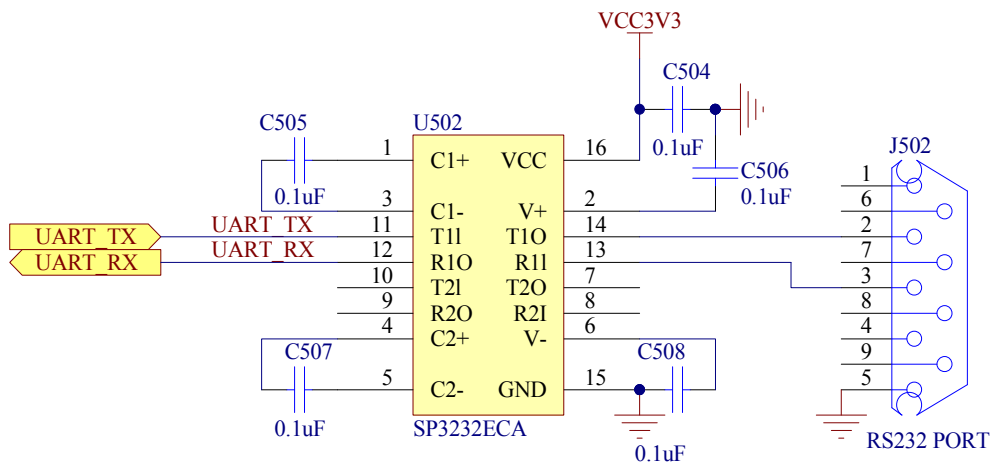


- 管脚映射

器件	信号名称	LXP2-17对应管脚
S401-1	CFG0	PIN29
S401-2	CFG1	PIN9
S402 1	SW1	PIN124
S402 2	SW2	PIN122
S402 3	SW3	PIN120
S402 4	SW4	PIN116
S402 5	SW5	PIN114
S402 6	SW6	PIN112
S402 7	SW7	PIN110
S402 8	SW8	PIN105

5. RS-232 串口

- 电路连接

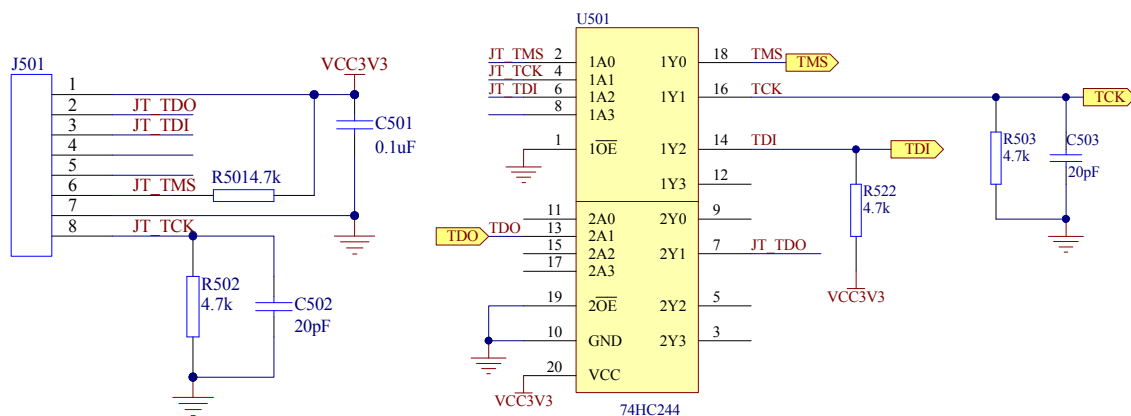


● 管脚映射

器件	信号名称	LXP2-17对应管脚
SP3232-12	UART-RX	PIN206
SP3232-11	UART-TX	PIN205

6. JTAG 接口

● 电路连接

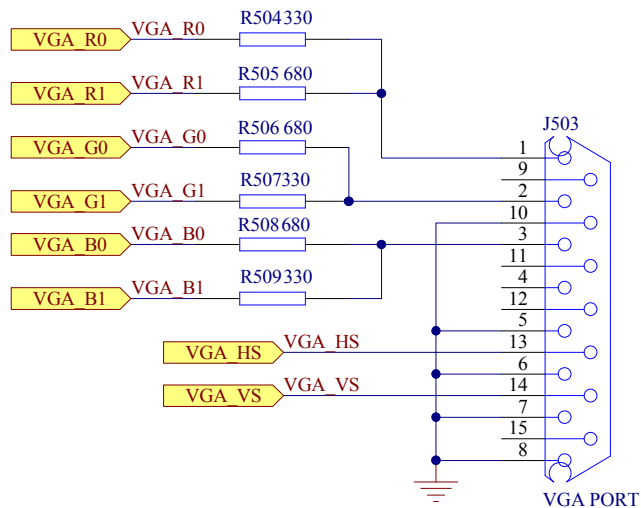


● 管脚映射

器件	信号名称	LXP2-17对应管脚
J501-1	VCC33	
J501-2	JT TDO	PIN129
J501-3	JT TDI	PIN128
J501-4		
J501-5		
J501-6	JT TMS	PIN126
J501-7	GND	
J501-8	JT TCK	PIN127

7. VGA 接口

● 电路连接

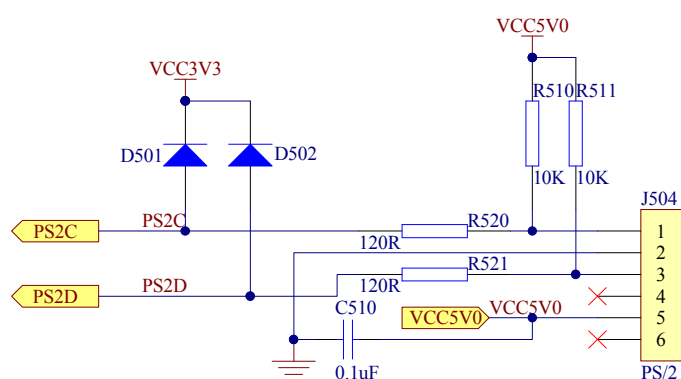


● 管脚映射

器件	信号名称	LXP2-17对应管脚
J503-1	VGA R0	PIN201
	VGA R1	PIN202
J503-2	VGA G0	PIN197
	VGA G1	PIN198
J503-3	VGA B0	PIN195
	VGA B1	PIN196
J503-13	VGA HS	PIN193
J503-14	VGA VS	PIN194

8. PS/2 接口

● 电路连接



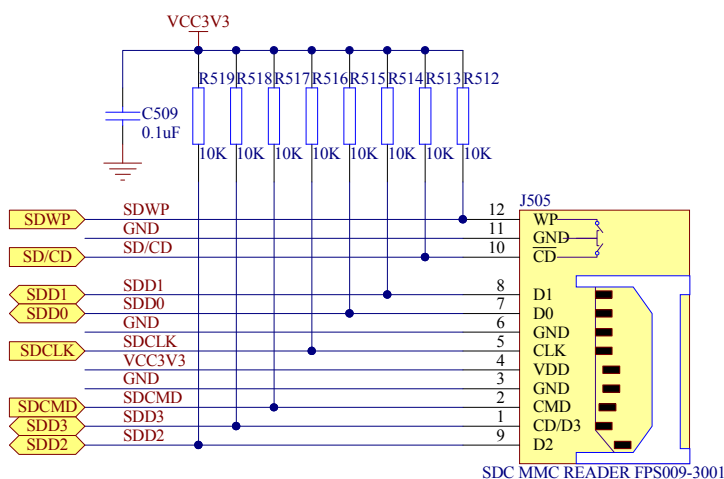
● 管脚映射

器件	信号名称	LXP2-17对应管脚
J504-1	PS2C	PIN208
J504-2	GND	
J504-3	PS2D	PIN207
J504-5	VCC5V0	

9. SDC 接口

● 电路连接

SDC Interface

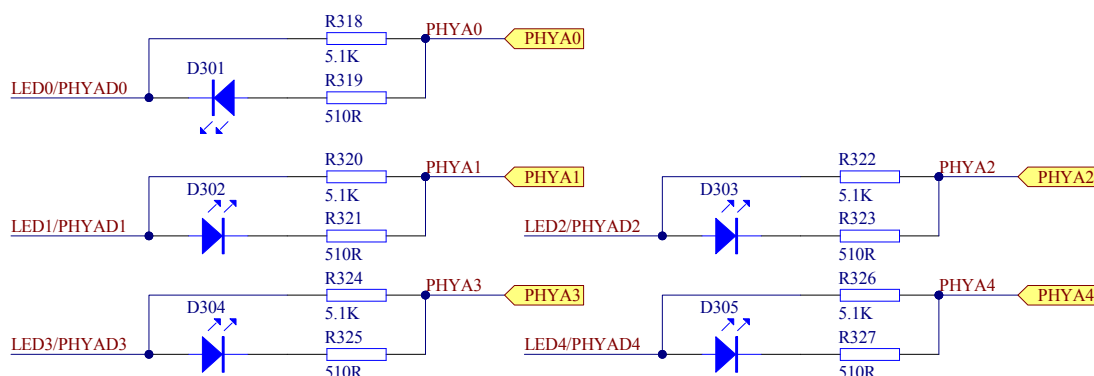


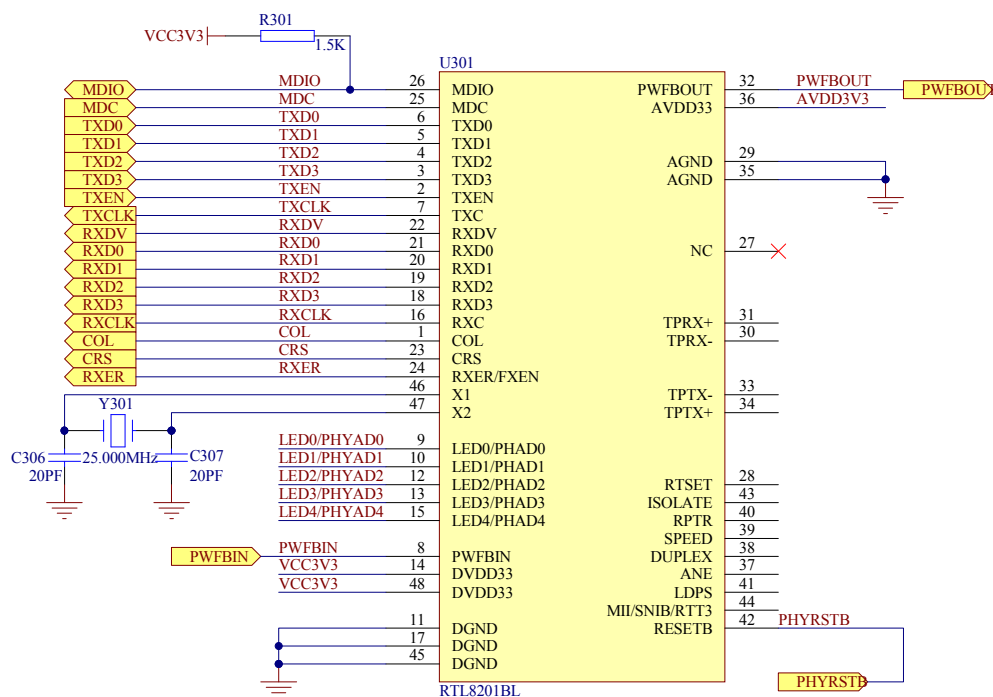
● 管脚映射

器件	信号名称	LXP2-17对应管脚
J505-1	SDD3	PIN18
J505-2	SDCMD	PIN12
J505-3	GND	
J505-4	VCC3V3	
J505-5	SDCLK	PIN11
J505-6	GND	
J505-7	SDD0	PIN7
J505-8	SDD1	PIN6
J505-9	SDD2	PIN23
J505-10	SD/CD	PIN2
J505-11	GND	
J505-12	SDWP	PIN1

10. 以太网接口

● 电路连接



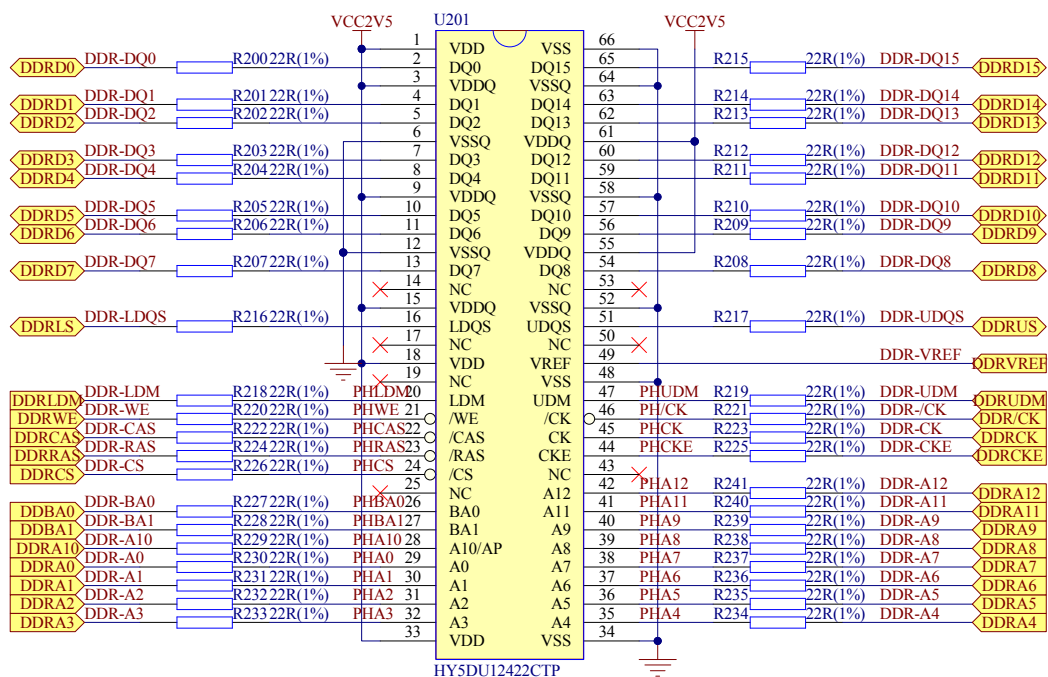


● 管脚映射

器件	信号名称	LXP2-17对应管脚
U301 26	MDIO	PIN160
U301 25	MDC	PIN163
U301 6	TXD0	PIN178
U301 5	TXD1	PIN179
U301 4	TXD2	PIN180
U301 3	TXD3	PIN183
U301 2	TXEN	PIN184
U301 7	TXCLK	PIN177
U301 22	RXDV	PIN169
U301 21	RXD0	PIN170
U301 20	RXD1	PIN173
U301 19	RXD2	PIN174
U301 18	RXD3	PIN175
U301 16	RXCLK	PIN176
U301 1	COL	PIN185
U301 23	CRS	PIN168
U301 24	RXER	PIN167
U301 42	PHYRSTB	PIN164
	PHYA0	PIN186
	PHYA1	PIN187
	PHYA2	PIN188
	PHYA3	PIN189
	PHYA4	PIN192

11. 32M×16bit DDR SDRAM

● 电路连接



DDR-VTT

DDR-DQ0 R242	33R(1%)	R257	33R(1%)	DDR-DQ15
DDR-DQ1 R243	33R(1%)	R256	33R(1%)	DDR-DQ14
DDR-DQ2 R244	33R(1%)	R255	33R(1%)	DDR-DQ13
DDR-DQ3 R245	33R(1%)	R254	33R(1%)	DDR-DQ12
DDR-DQ4 R246	33R(1%)	R253	33R(1%)	DDR-DQ11
DDR-DQ5 R247	33R(1%)	R252	33R(1%)	DDR-DQ10
DDR-DQ6 R248	33R(1%)	R251	33R(1%)	DDR-DQ9
DDR-DQ7 R249	33R(1%)	R250	33R(1%)	DDR-DQ8
DDR-LDQS R258	33R(1%)	R259	33R(1%)	DDR-UDQS
PHLDM R260	33R(1%)	R261	33R(1%)	PHUDM
PHWE R262	33R(1%)	R263	33R(1%)	PH/CK
PHCAS R264	33R(1%)	R265	33R(1%)	PHCK
PHRAS R266	33R(1%)	R267	33R(1%)	PHCKE
PHCS R268	33R(1%)	R269	33R(1%)	PHA12
PHBA0 R270	33R(1%)	R283	33R(1%)	PHA11
PHBA1 R271	33R(1%)	R282	33R(1%)	PHA9
PHA10 R272	33R(1%)	R281	33R(1%)	PHA8
PHA0 R273	33R(1%)	R280	33R(1%)	PHA7
PHA1 R274	33R(1%)	R279	33R(1%)	PHA6
PHA2 R275	33R(1%)	R278	33R(1%)	PHA5
PHA3 R276	33R(1%)	R277	33R(1%)	PHA4

● 管脚映射

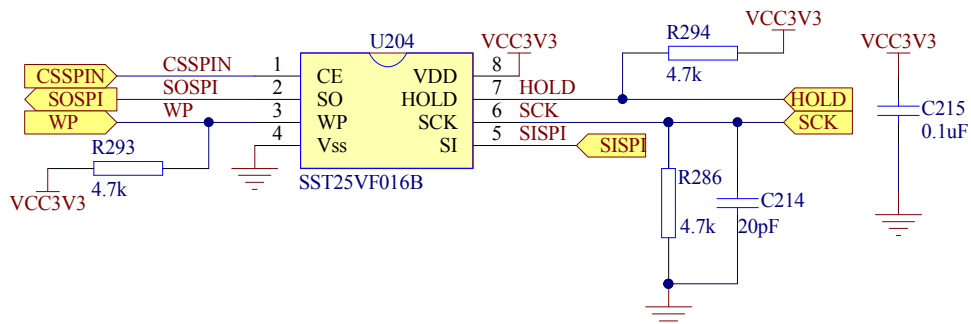
器件	信号名称	LXP2-17E对应管脚
U201 29	DDR-A0	PIN77
U201 30	DDR-A1	PIN76
U201 31	DDR-A2	PIN75
U201 32	DDR-A3	PIN74
U201 35	DDR-A4	PIN52
U201 36	DDR-A5	PIN47
U201 37	DDR-A6	PIN46
U201 38	DDR-A7	PIN45
U201 39	DDR-A8	PIN53
U201 40	DDR-A9	PIN55
U201 28	DDR-A10	PIN33
U201 41	DDR-A11	PIN56
U201 42	DDR-A12	PIN59
U201 26	DDR-BA0	PIN82
U201 27	DDR-BA1	PIN81
U201 2	DDR-DQ0	PIN63
U201 4	DDR-DQ1	PIN64
U201 5	DDR-DQ2	PIN66
U201 7	DDR-DQ3	PIN67
U201 8	DDR-DQ4	PIN68
U201 10	DDR-DQ5	PIN69
U201 11	DDR-DQ6	PIN72
U201 13	DDR-DQ7	PIN73
U201 54	DDR-DQ8	PIN34
U201 56	DDR-DQ9	PIN35
U201 57	DDR-DQ10	PIN36
U201 59	DDR-DQ11	PIN39
U201 60	DDR-DQ12	PIN40

器件	信号名称	LXP2-17E对应管脚
U201-62	DDR-DQ13	PIN42
U201 63	DDR-DQ14	PIN43
U201 65	DDR-DQ15	PIN44
U201 16	DDR-LDQS	PIN65
U201 20	DDR-LDM	PIN78
U201 51	DDR-UDQS	PIN41
U201 47	DDR-UDM	PIN31
U201 21	DDR-WE	PIN86
U201 22	DDR-CAS	PIN85
U201 23	DDR-RAS	PIN84
U201 24	DDR-CS	PIN83
U201 45	DDR-CK	PIN30
U201 46	DDR-/CK	PIN32
U201 44	DDR-CKE	PIN60

12. 16Mbit SPI FLASH

16Mbit 闪存存储器，在不加电的情况下能长期保持存储的信息，有很高的存取速度，且易于擦除和重写。

● 电路连接

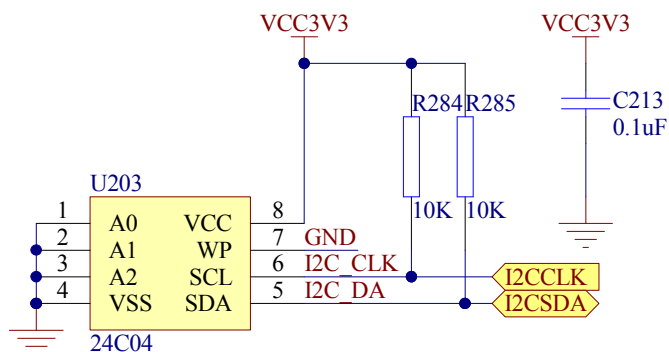


● 管脚映射

器件	信号名称	LXP2-17对应管脚
U204 1	CSSPIN	PIN13, PIN137
U204 2	SOSPI	PIN19
U204 3	WP	PIN22
U204 5	SISPI	PIN20
U204 6	SCK	PIN17
U204 7	HOLD	PIN15

13. 4Kbit I2C EEPROM

● 电路连接



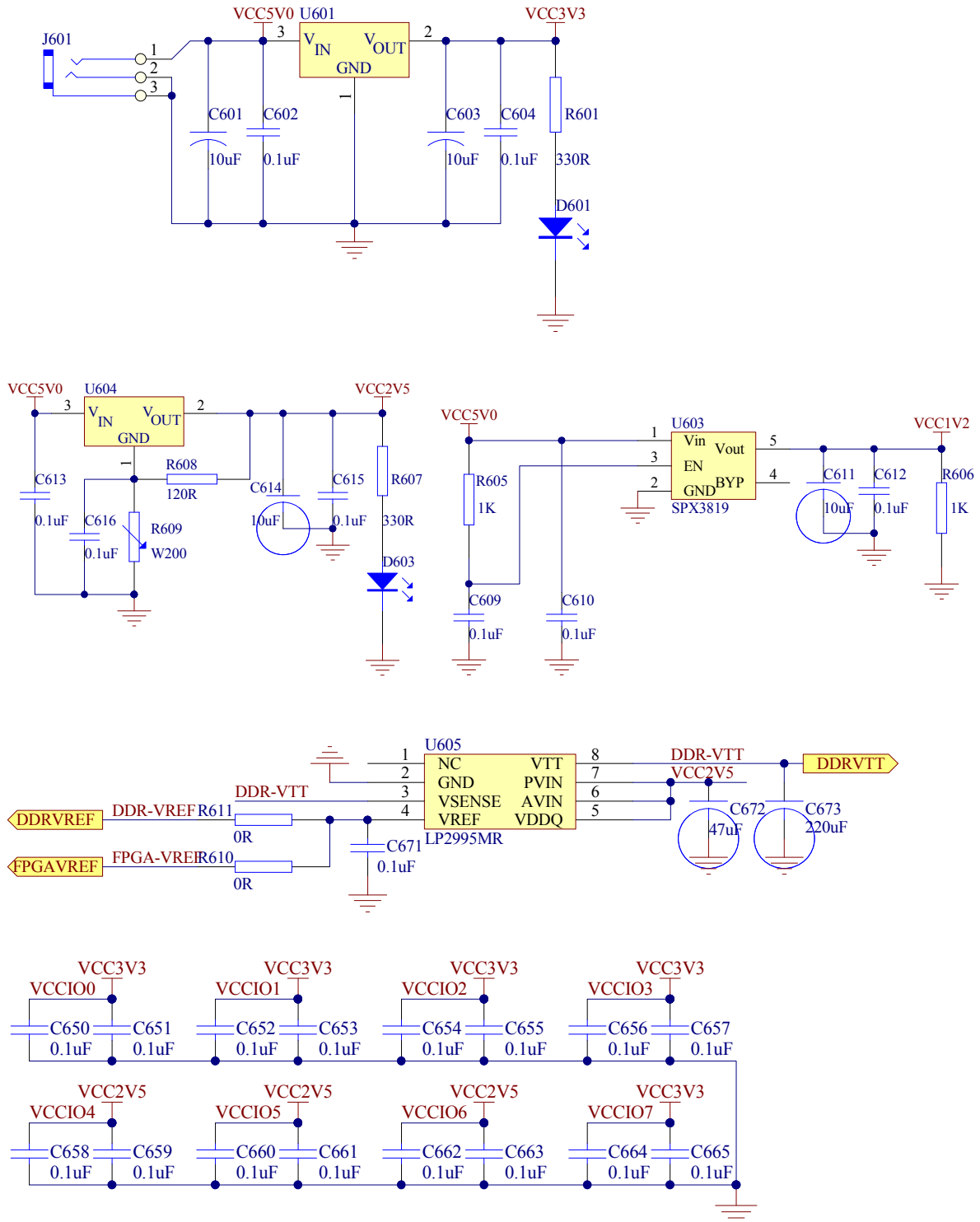
● 管脚映射

器件	信号名称	LXP2-17对应管脚
U203 1	GND	
U203 2	GND	
U203 3	GND	
U203 5	I2C DA	PIN156
U203 6	I2C CLK	PIN155
U203 7	GND	

14. 电源方案

评估板为 7 组 I/O 设定了两组电源, 其中 IO4~IO6 设定电压为 2.5V, 其余 IO 设定电压为 3.3V。2.5V 电压, 通过调节可调电阻 R609 来设定。DDR 的参考电压可由 2995 供给 (或选择电阻分压得到)。

● 电路连接



● 管脚映射

功能选择	LXP-17E对应管脚	信号名称	功能描述
VCCI00	PIN191, 200	VCC3V3	I/O BANK0工作电压为3.3V
VCCI01	PIN166, 172	VCC3V3	I/O BANK1工作电压为3.3V
VCCI02	PIN141, 152	VCC3V3	I/O BANK2工作电压为3.3V
VCCI03	PIN107, 117	VCC3V3	I/O BANK3工作电压为3.3V
VCCI04	PIN89, 95	VCC2V5	I/O BANK4工作电压为2.5V
VCCI05	PIN61, 70	VCC2V5	I/O BANK5工作电压为2.5V
VCCI06	PIN38, 50	VCC2V5	I/O BANK6工作电压为2.5V
VCCI07	PIN5, 16	VCC3V3	I/O BANK7工作电压为3.3V

附图:

图一: 主控芯片部分

图二: 存储器部分

图三: 以太网部分

图四: 输入输出部分

图五: 外围接口部分

图六: 电源部分